

管理番号	車名	初度登録	型式・車体番号	架装形状
M423	いすゞ	H 30/2	2PG- - FRR90S2-7124015	ミキサー

前登録ナンバ	車検有効期限	走行距離	積載量	荷台寸法(mm)	出品会社( 兵庫 県)
	R7.2.24	130,000 km	3,440 kg	L W H (門)	(株)トラックセンターサンワ
	切れ 抹消	知年月 17-10	別体		

エンジン状態	A B C 不良	AC 良 不良 無	ブレーキ	A 馬力	210 ps	TM 6 速	3 ペダル	MT
--------	----------	-----------	------	------	--------	--------	-------	----

ミッション・デフ(異音、油漏等)	キャブ廻り	リサイクル料 12,080 円
------------------	-------	-----------------

フレーム関係(錆、車体番号等)	汚れ 少 中 多	ヘッドランプ LED HID ハロゲン
-----------------	----------	---------------------

シート破	有 無	補ブレーキ 1 段
------	-----	-----------

ETC	有 無	<b>特記、重点確認、他</b> キャビンに薄い看板跡 バックアイカメラ/不良 シフトレバーコンソールにネジ穴
-----	-----	--

ラジオ	良 不良
-----	------

バックモニター	有 無
---------	-----

電格ミラー	有 無
-------	-----

タコグラフ	有 無
-------	-----

デジタル	アナログ
------	------

Fガラス状態

要交換 良好 飛石有

点キズ

記録簿 有 無

取説 有 無

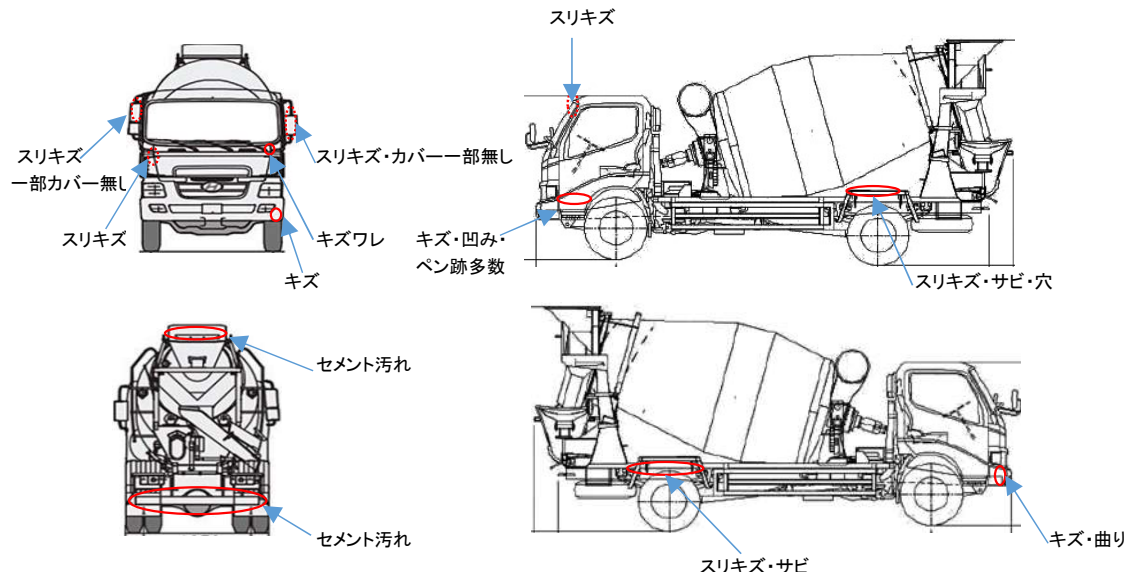
メンテノート 有 無

PMマフラ 有 無

証明書 有 無

燃料タンク

90L



タイヤ mm、欠、で記載	10	10		
	10	10	5	4
スペア F				5
F	225/80R17.5			
サイズ				
R	225/80R17.5			
サイズ				