

| | | | | |
|------|-------|--------|-------------------|-----------|
| 管理番号 | 車名 | 初度登録 | 型式・車体番号 | 架装形状 |
| L663 | フルハーフ | H 30/4 | - DFPTF341A-25300 | ウイングトレーラー |

| | | | | | | | |
|--------|----------|-----------|--------------|-------------|------------|-------------------------|----------------|
| 前登録ナンバ | 車検有効期限 | 走行距離 | 積載量 | 荷台寸法(mm) | | | 出品会社(兵庫 県) |
| | 切れ 抹消 | km 知年月 | 26,100 kg | L 12,550 | W 2,370 | H (門) 2,280 2,350 | (株)トラックセンターサンワ |

| | | | | | | | | | | | | | |
|--------|-------|----|----|---|----|---|------|---|----|----|----|---|-----|
| エンジン状態 | A B C | 不良 | AC | 良 | 不良 | 無 | ブレーキ | A | 馬力 | ps | TM | 速 | ペダル |
|--------|-------|----|----|---|----|---|------|---|----|----|----|---|-----|

| | | | |
|------------------|-------|--------|---|
| ミッション・デフ(異音、油漏等) | キャブ廻り | リサイクル料 | 円 |
|------------------|-------|--------|---|

| | | | | | | | | |
|-----------------|----|---|---|---|--------|-----|-----|------|
| フレーム関係(錆、車体番号等) | 汚れ | 少 | 中 | 多 | ヘッドランプ | LED | HID | ハロゲン |
|-----------------|----|---|---|---|--------|-----|-----|------|

| | | | | | |
|------------------|------|---|---|-------|---|
| 上物メーカー名年式,型式及状態等 | シート破 | 有 | 無 | 補ブレーキ | 段 |
|------------------|------|---|---|-------|---|

| | | | | |
|--------------------------|-----|---|---|-----------|
| 日本フルハーフ 型式/MJ 工番/P2AH872 | ETC | 有 | 無 | 特記、重点確認、他 |
|--------------------------|-----|---|---|-----------|

| | | | |
|------------------------------------------|-----|---|----|
| 床/板張り ジョロダーレール/4本 ラッシングレール/2段 引出しフック/17対 | ラジオ | 良 | 不良 |
|------------------------------------------|-----|---|----|

| | | | |
|-----------|---------|---|---|
| ルーフ昇降装置付き | バックモニター | 有 | 無 |
|-----------|---------|---|---|

| | | | |
|-------------------------------------|-------|---|---|
| 工具箱/左側 物入/右側 エアサス アルミホイール スタッドレスタイヤ | 電格ミラー | 有 | 無 |
|-------------------------------------|-------|---|---|

| | | | |
|---------------|-------|------|---|
| 庫内/キズ・凹み・汚れあり | タコグラフ | 有 | 無 |
| 鍵 情報 | デジタル | アナログ | |

| | |
|--------|--------------|
| Fガラス状態 | タイヤ mm、欠、で記載 |
|--------|--------------|

| | | |
|-----|----|-----|
| 要交換 | 良好 | 飛石有 |
|-----|----|-----|

| | | |
|-----|---|---|
| 記録簿 | 有 | 無 |
|-----|---|---|

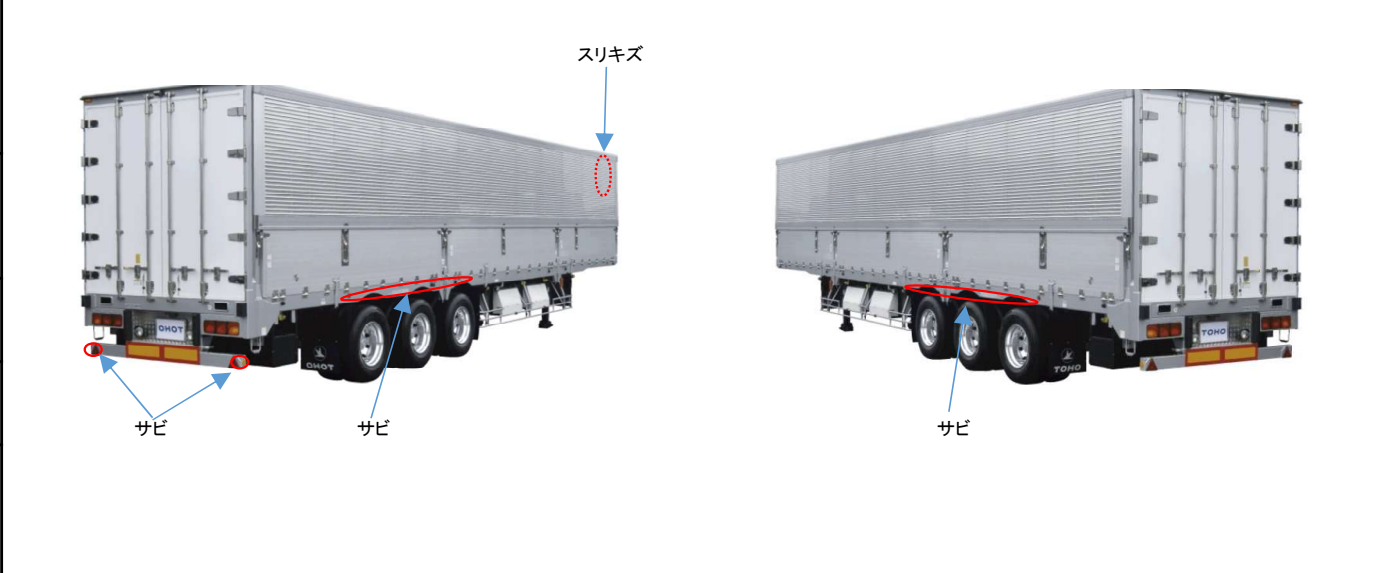
| | | |
|----|---|---|
| 取説 | 有 | 無 |
|----|---|---|

| | | |
|--------|---|---|
| メンテノート | 有 | 無 |
|--------|---|---|

| | | |
|-------|---|---|
| PMマフラ | 有 | 無 |
|-------|---|---|

| | | |
|-----|---|---|
| 証明書 | 有 | 無 |
|-----|---|---|

| |
|-------|
| 燃料タンク |
|-------|



| | | | |
|---|---|---|---|
| 5 | 5 | 3 | 5 |
|---|---|---|---|

| | | | |
|---|---|---|---|
| 5 | 5 | 6 | 6 |
|---|---|---|---|

| | | | |
|---|---|---|---|
| 5 | 5 | 5 | 5 |
|---|---|---|---|

| | | | |
|-----|---|---|---|
| スペア | F | R | 3 |
|-----|---|---|---|

| | | | |
|---|--|--|--|
| F | | | |
|---|--|--|--|

| | | | |
|-----|--|--|--|
| サイズ | | | |
|-----|--|--|--|

| | | | |
|---|--|--|--|
| R | | | |
|---|--|--|--|

| | | | |
|-----|--------------|--|--|
| サイズ | 11R22.5 16PR | | |
|-----|--------------|--|--|