

管理番号	車名	初度登録	型式・車体番号		架装形状
L595	いすゞ	R 1/7	2PG -	CYJ77C-7005800	セルフローダー

前登録ナンバ	車検有効期限	走行距離	積載量	荷台寸法(mm)			出品会社(兵庫県)
	予備検切れ れ	391,000 km	13,200 kg	L 8,800	W 2,460	H (門)	(株)トラックセンターサンワ
	切れ 抹消	知年月	一体 別体				

エンジン状態	A B C 不良	AC	良 不良 無	ブレーキ	A	馬力	380 ps	TM	7 速	3 ペダル	MT
--------	----------	----	--------	------	---	----	--------	----	-----	-------	----

ミッション・デフ(異音、油漏等)		キャブ廻り	リサイクル料	13,340 円
------------------	--	-------	--------	----------

フレーム関係(錆、車体番号等)		汚れ	少 中 多	ヘッドランプ	LED HID ハロゲン
-----------------	--	----	-------	--------	--------------

上物メーカー名年式、型式及状態等		シート破	有 無	補ブレーキ	3 段
------------------	--	------	-----	-------	-----

四国車体 TYPE/A1S DATE/2023-5 シリアルNo./04607 上物新品		ETC	有 無	特記、重点確認、他	
--	--	-----	-----	-----------	--

床/板張り 格納歩み板 ジャッキ ラジコン付き		ラジオ	良 不良
-------------------------	--	-----	------

リターダ リヤエアサス 工具箱 門左右収納有		バックモニター	有 無
------------------------	--	---------	-----

		電格ミラー	有 無
--	--	-------	-----

		タコグラフ	有 無
--	--	-------	-----

鍵情報	メイン/2本 燃料タンク/1本 工具箱/4本			デジタル アナログ
-----	------------------------	--	--	--------------

Fガラス状態				タイヤ mm、欠、で記載
--------	--	--	--	--------------

要交換 良好 飛石有				12 1
------------	--	--	--	------

点キズ				1 12
-----	--	--	--	------

記録簿	有	無		2 1 11 3
-----	---	---	--	----------

取説	有	無		1 10 10 9
----	---	---	--	-----------

メンテノート	有	無		スペア F R 4
--------	---	---	--	-----------

PMマフラ	有	無		F
-------	---	---	--	---

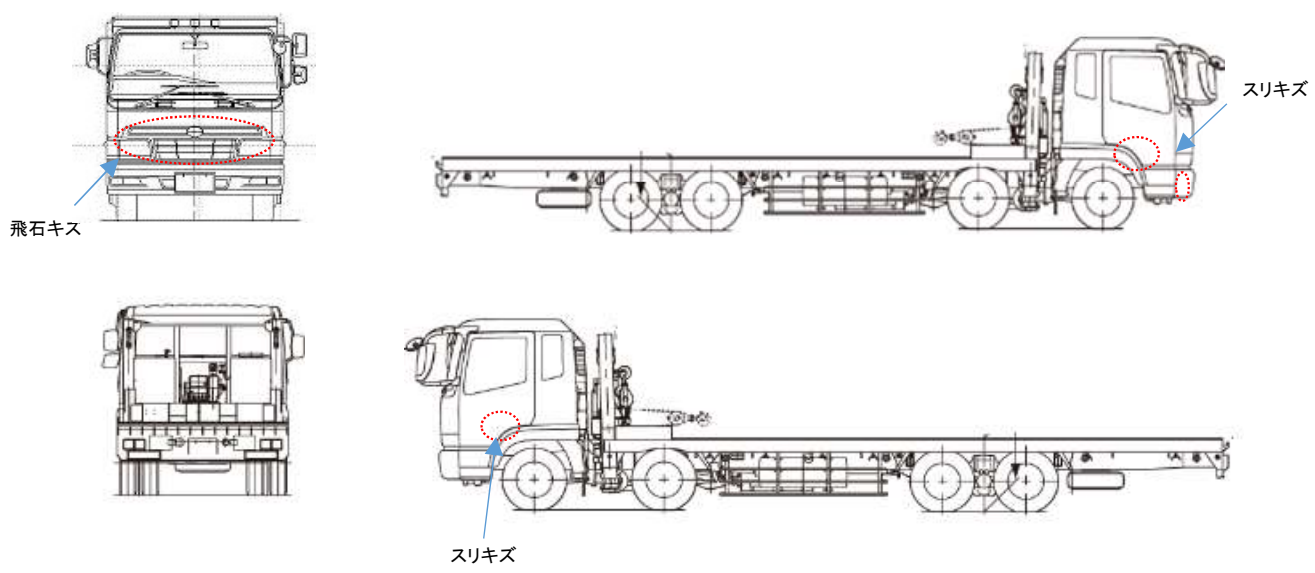
証明書	有	無		サイズ
-----	---	---	--	-----

燃料タンク				R
-------	--	--	--	---

300L				サイズ
------	--	--	--	-----

				245/70R19.5
--	--	--	--	-------------

				245/70R19.5
--	--	--	--	-------------



タイヤ	mm、欠、で記載			
	12	1		
	1	12		
	2	1	11	3
	1	10	10	9
スペア	F		R	4
サイズ	245/70R19.5			
サイズ	245/70R19.5			