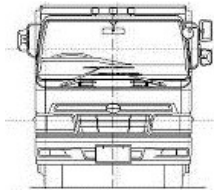
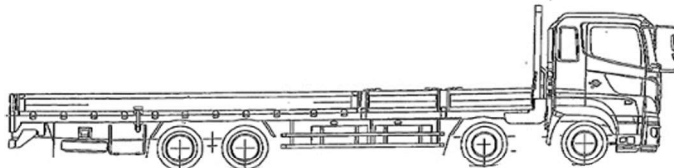


	車名	年式	型式・車体番号	架装形状	
L366	三菱	H30/10	2PG-FS74HZ-503626	アルミ平	

前使用者	車検有効期限	走行距離(km)	積載量	荷台寸法(mm)			
自家用 営業用 レンタカ 不明	H31/10.30 切れ 抹消	1,000 km タコグラフ年月	14,200 kg	L 9,540	W 2,400	H 600/ 500	(株)トラックセンターサンワ

エンジン状態	(A) B C D E AC (良) 不良 無	ブレーキ	エアー	馬力	R券	有	預託金	¥13,480	円
ミッション・デフ(異音、油漏れ等)	シフトパイロット 2ペダル			T/M	12	速	キャブ内部	備考	
フレーム関係(亀裂、曲り、錆、車体番号等の確認)				汚れ	(少)	中	多		
上物メーカー名	淡路ボデー 型式/MB-2 製番/0-177(2018/10) アルミブロック5方開			シート破れ	有	(無)			
年式,型式及状態	床/鉄板 フック/7個対 スタンション穴/1個			クロス張り	有	(無)			
	リヤエアサス								
その他	燃料タンク300L2本 メッキ多数 未使用車								

外装状態	 			タイヤ状態 mmで記載														
Fガラス状態 要交換 (良好) 飛石有				<table border="1"> <tr> <td>9</td> <td>前</td> <td>9</td> </tr> <tr> <td>9</td> <td></td> <td>9</td> </tr> <tr> <td>9</td> <td>9</td> <td>9</td> <td>9</td> </tr> <tr> <td>9</td> <td>9</td> <td>9</td> <td>9</td> </tr> </table>	9	前	9	9		9	9	9	9	9	9	9	9	9
9	前	9																
9		9																
9	9	9	9															
9	9	9	9															
記録簿	有	無		F (欠) スペア (9) R														
PMマフラ	有	無		サイズF 265/70R19.5														
証明書	有	無		サイズR 265/70R19.5														
S・リミッタ	有	無																
証明書	有	無																

\*スノータイヤは表記する